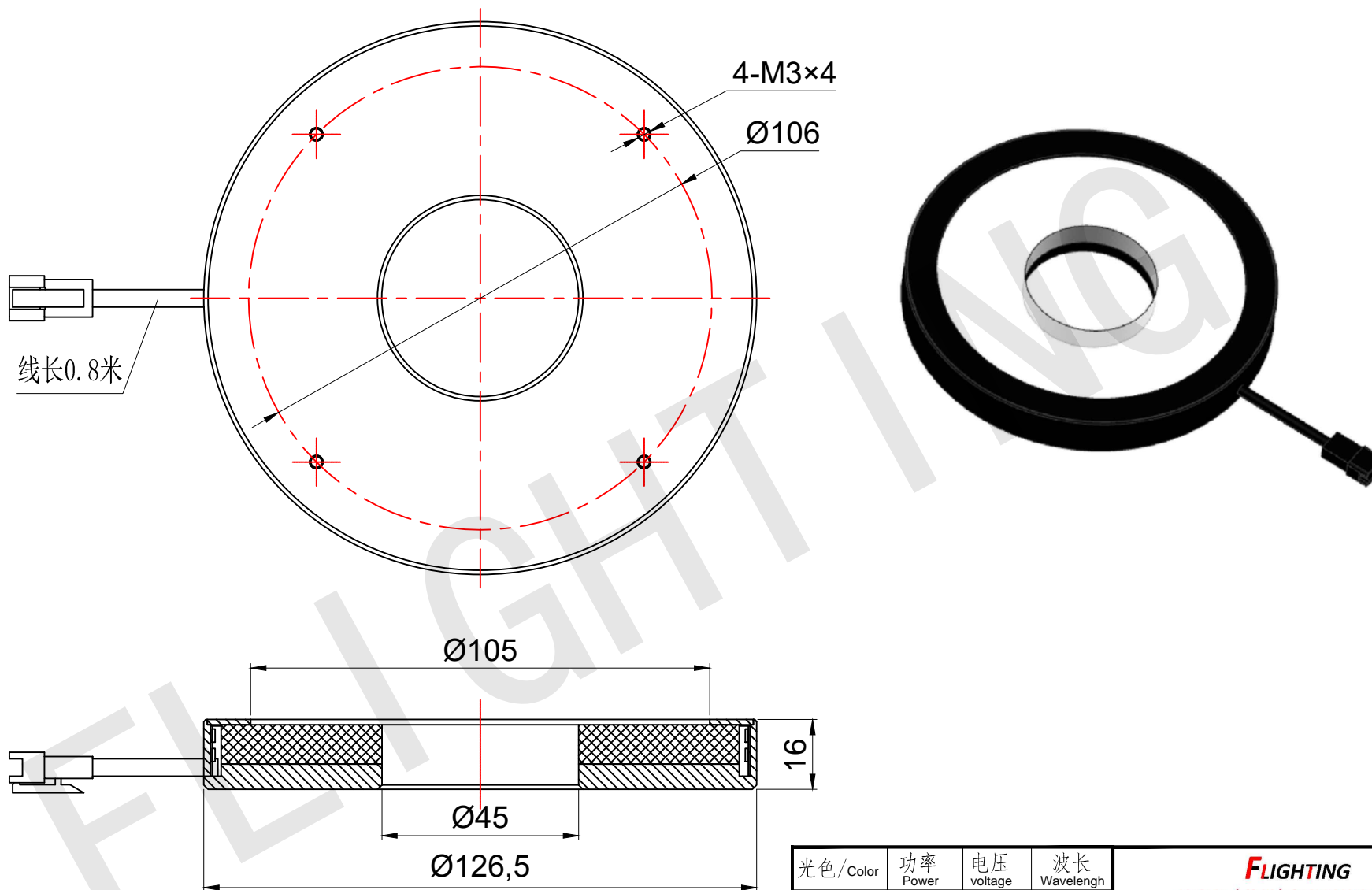


FLIGHTING

追光者



整体尺寸 (装配误差) : -0.5 ~ +1.5mm

电源线长度误差: ±50mm

安装孔尺寸误差: ±0.2mm

光色/Color	功率 Power	电压 voltage	波长 Wavelength	FLIGHTING 追光者 (苏州) 智能科技有限公司			
红外/IR	10.5W	24V	850nm	品名 Model	FL-RM-12690		
红光/Red	10.5W	24V	625nm	品号 Number	设计 Design	YJ001	
绿光/Green	13W	24V	525nm	颜色 Color	黑色	审核 Audit	
蓝光/Blue	13W	24V	470nm	版次 Version	A	日期 Date	2021/03/15
白光/White	13W	24V					